

PANELES DE MADERA



INFORMACIÓN DEL PRODUCTO



BY VENØ

PANELES DE MADERA



BY VENØ es un diseño danés de paneles acústicos de madera que tienen diversas variantes de láminas de alta calidad para paredes y techos.

Detrás de la marca BY VENØ está Fog & Venø A/S, que es responsable de todo el diseño y la producción. En Fog & Venø A/S, además del diseño, también nos centramos en la transición ecológica en nuestra elección de materiales y manejo del producto después de usarlo.

Fog & Venø produce paneles en varios tamaños, tanto para personas particulares como profesionales de la industria de la construcción.

Para garantizar la más alta calidad de nuestros productos, todos los paneles tienen control de calidad durante su producción y embalaje para evitar que haya defectos en los paneles acústicos antes de enviárselos al cliente.

Con los paneles acústicos BY VENØ logrará un mejor clima interior y bienestar tanto en hogares particulares como en lugares de trabajo.

Los paneles acústicos pueden atenuar y detener el tiempo de reverberación en una sala donde se alojan varias personas al mismo tiempo. Con la configuración correcta, el ruido se puede reducir hasta en un 50%.

2

Nuestros paneles acústicos se fabrican normalmente con una lámina trasera de fieltro PET. El fieltro PET generalmente está elaborado con 50% de plástico virgen y 50% de plástico reciclado. Nuestras láminas están elaboradas con MDF o madera contrachapada con chapa natural pegada al frente. Esto significa que puede haber diferencias de color en la apariencia de la chapa.

¿Por qué elegir BY VENØ?

- Buena acústica
- Diseño danés
- Producto danés de calidad
- Ambiente interior saludable que promueve el bienestar
- Montaje fácil y rápido

Cómo crear la experiencia de sonido ideal en una sala.

En muchas edificaciones se subestima la importancia del control acústico. El sonido nos afecta en nuestra vida diaria. Puede marcar la diferencia entre tener un buen y un mal día en la escuela, el trabajo, el cine, el teatro, etc.

Reduzca los niveles de ruido de manera efectiva con los paneles acústicos BY VENØ.

¿Cómo se crea el clima interior ideal, tanto en las casas particulares como en los lugares de trabajo? ¿Tiene dificultades para escuchar lo que otros dicen cuando hay más personas en la sala? ¿El desafío de tener una acústica deficiente es bien conocido y constituye un gran desafío para muchas personas!

¿Cuál es la causa de un mal sonido y qué podemos hacer para mejorarlo?

Las ondas sonoras viajan por la sala, y cada vez que la onda sonora golpea una superficie dura, se devuelve al espacio, donde su tiempo de reverberación se acorta cada vez más con el paso del tiempo. Cuando hay más personas, teléfonos y conversaciones triviales, hay una reverberación constante en la sala; aquí es donde nuestros paneles acústicos marcan una gran diferencia.

Nuestros paneles acústicos de fabricación danesa rompen el sonido y absorben la onda sonora, por lo que se apaga cuando golpea los paneles. Esto significa que se elimina la onda sonora y se acorta el tiempo de reverberación, lo que mejorará el clima interior y la sensación de bienestar en la sala, ya sea que estemos hablando de edificaciones privadas, comerciales o públicas.

Todos nuestros paneles están elaborados con madera y chapa, y tienen certificación FSC®.





Nogal Americano



Caoba



Fresno



Haya



Roble Gris



Roble



Roble Rústico



Roble (contrachapado)



Roble (MDF Marrón/ Gris)



Roble ahumado



Especificaciones de Paneles de Madera



Chapa	Núcleo	Fieltro	Dimensiones	m ²	Peso
Nogal Americano			20 x 600 x 2400 mm	1,44	9,7 kg
			20 x 600 x 2700 mm	1,62	10,9 kg
			20 x 600 x 3000 mm	1,8	12,1 kg
			20 x 600 x 3600 mm	2,16	14,6 kg
Fresno			20 x 600 x 2400 mm	1,44	9,7 kg
			20 x 600 x 2700 mm	1,62	10,9 kg
			20 x 600 x 3000 mm	1,8	12,1 kg
			20 x 600 x 3600 mm	2,16	14,6 kg
Haya			20 x 600 x 2400 mm	1,44	9,7 kg
			20 x 600 x 3000 mm	1,8	12,1 kg
Roble Gris			20 x 600 x 2400 mm	1,44	9,7 kg
			20 x 600 x 3000 mm	1,8	12,1 kg
Caoba			20 x 600 x 2400 mm	1,44	9,7 kg
			20 x 600 x 3000 mm	1,8	12,1 kg
Roble			20 x 600 x 2400 mm	1,44	9,7 kg
			20 x 600 x 2700 mm	1,62	10,9 kg
			20 x 600 x 3000 mm	1,8	12,1 kg
			20 x 600 x 3600 mm	2,16	14,6 kg
Roble Rústico			20 x 600 x 2400 mm	1,44	9,7 kg
			20 x 600 x 3000 mm	1,8	12,1 kg
Roble Ahumado			20 x 600 x 2400 mm	1,44	9,7 kg
			20 x 600 x 2700 mm	1,62	10,9 kg
			20 x 600 x 3000 mm	1,8	12,1 kg

4

Productos que se ajustan al panel:

- Tornillos 4,5 x 45 mm. negros
- Pegamento: 290ml. para el montaje
- Listones de acabado



Q&A



¿Qué tan grande es el área que puedo cubrir con los paneles acústicos?

Como punto de partida, le recomendamos que cubra aproximadamente el 20 % del área de la pared o aproximadamente el 30 % del área del piso de la sala para mejorar significativamente la calidad del sonido de la misma.

¿Limpieza?

Nuestros paneles acústicos se pueden limpiar fácilmente con un paño húmedo escurrido o con una aspiradora.

Montaje de los paneles

Es muy fácil instalar nuestros paneles acústicos. El montaje se puede realizar directamente en la pared con pegamento o tornillos, o en listones de 45 mm.

Al montar con tornillos, recomendamos 15 tornillos por panel (4,5 x 45 mm) para una longitud de panel de 240 cm (18 a 21 piezas para 300/360 cm)

Consulte el dibujo de ensamblaje en la página 6.

Tolerancias / Desviaciones de las dimensiones especificadas

Tolerancias: + / - 3 mm.

Angularidad: largo / ancho + / - 2 mm.

Peso + / - 10 %

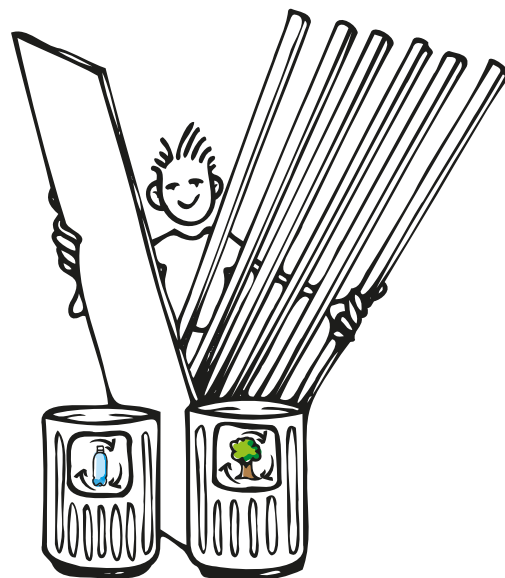
Nuestras láminas están elaboradas con MDF o madera contrachapada, con chapa real pegada al frente. Esto significa que puede haber diferencias de color en la apariencia de la chapa.

Eliminación / Reciclaje:

La sostenibilidad es una parte importante de nuestro ADN. Por lo tanto, nos hemos centrado en hacer que el manejo de nuestros paneles después de usarlos sea lo más simple posible (ver ilustración a la derecha).

1. El fieltro (soporte) se retira de las láminas y se desecha como residuo plástico, que puede reciclarse.

2. Las láminas se clasifican como madera reciclada, que se puede reciclar para producir nuevos materiales.



5



Montaje del panel



Imagen 1:

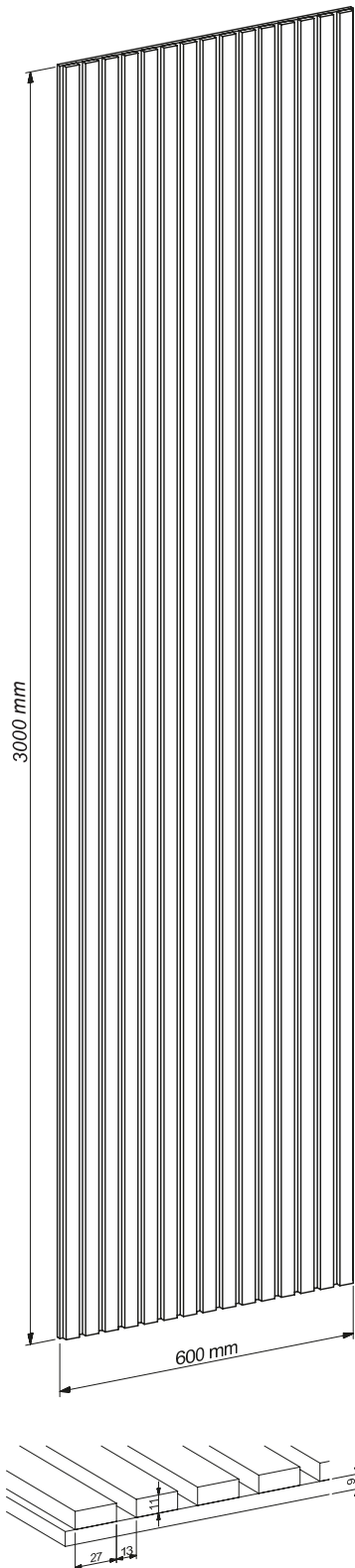
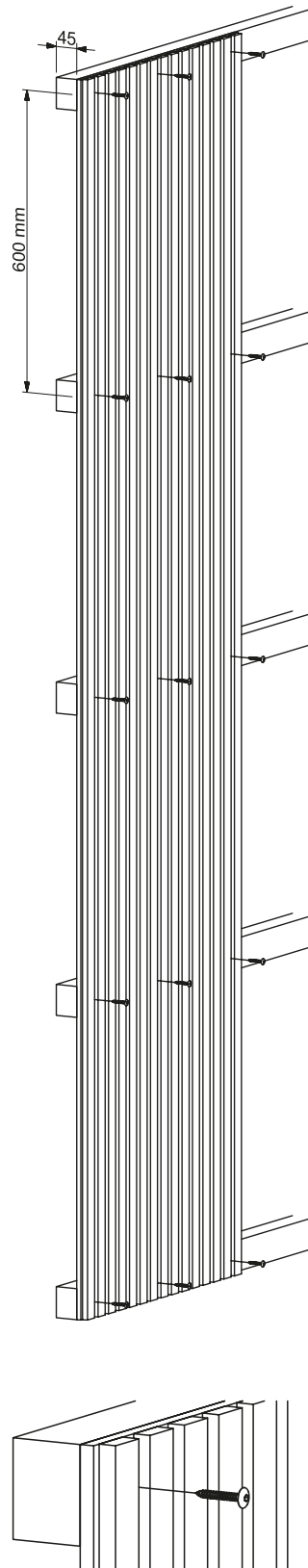


Imagen 2



Medición de la absorción acústica

Medición del coeficiente de absorción acústica acc. DS / EN ISO 354:2003

Imagen 3:

Montaje: espaciado de 45 mm detrás de los paneles.
Marco cerrado alrededor de los bordes.

Área de la prueba 10.8 m²
Volumen de la sala 215 m³
Superficie de la sala 305 m²

Frequency [Hz]	α_s
100	0.09
125	0.22
160	0.30
200	0.53
250	0.56
315	0.87
400	0.99
500	0.97
630	0.97
800	1.02
1k	1.02
1.25k	0.91
1.6k	0.90
2k	0.87
2.5k	0.80
3.15k	0.81
4k	0.77
5k	0.71

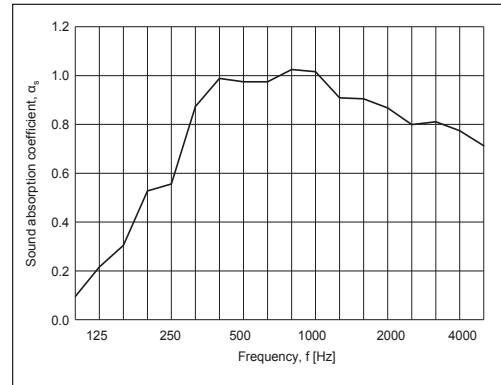
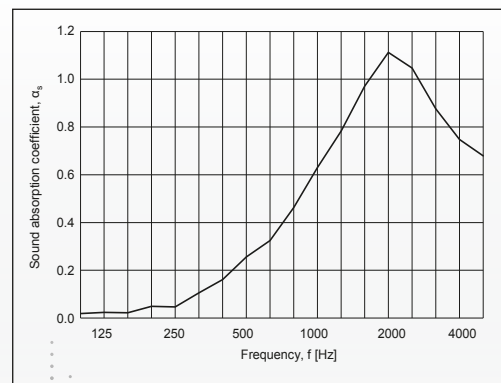


Imagen 4:

Montaje: los 11 paneles se colocaron planos sobre el piso de concreto en la sala de pruebas de reverberación.
Marco cerrado alrededor de los bordes.

Área de la prueba 10.8 m²
Volumen de la sala 215 m³
Superficie de la sala 305 m²

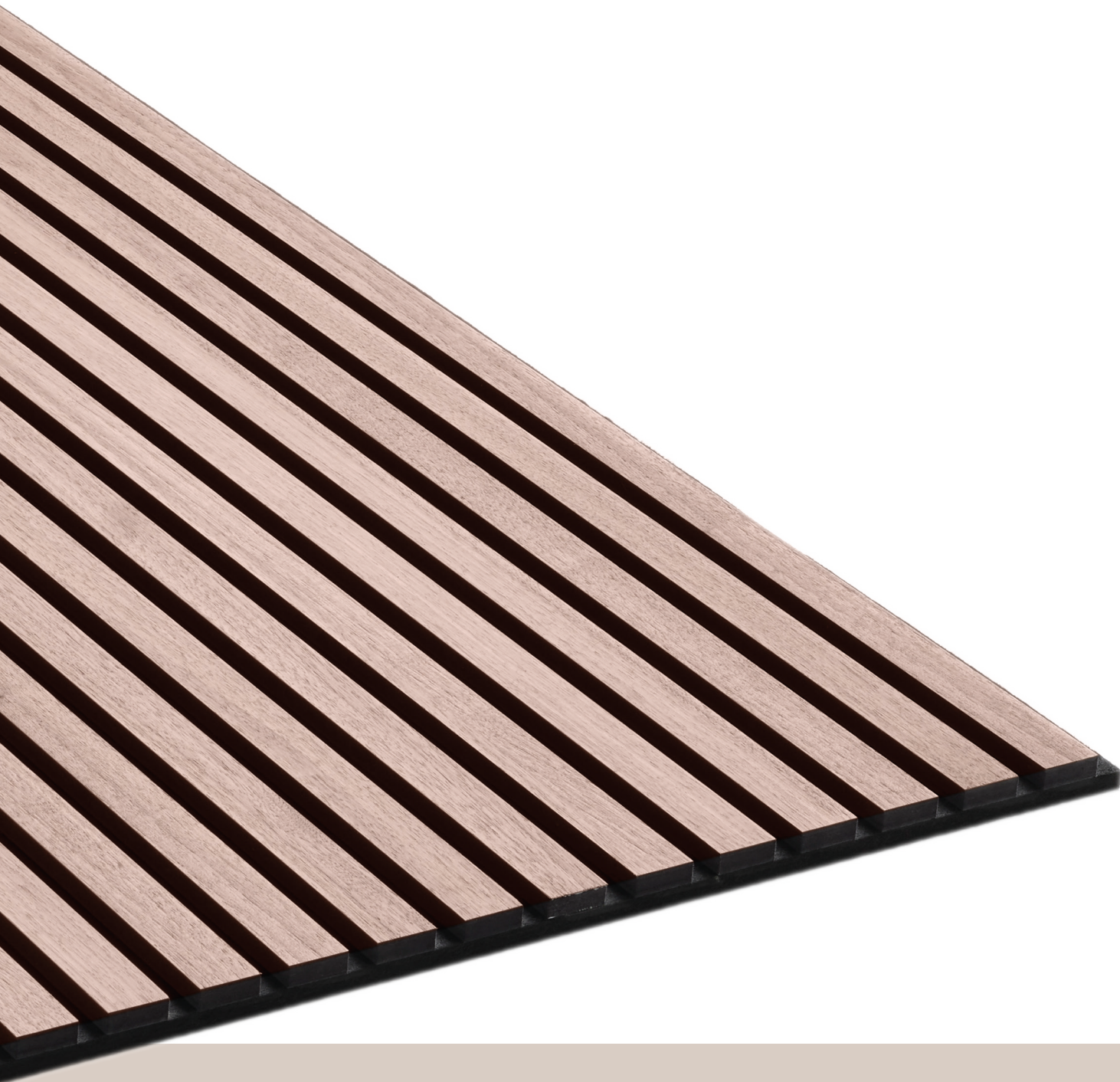
Frequency [Hz]	α_s
100	0.02
125	0.02
160	0.02
200	0.05
250	0.05
315	0.11
400	0.16
500	0.26
630	0.32
800	0.46
1k	0.63
1.25k	0.78
1.6k	0.97
2k	1.11
2.5k	1.05
3.15k	0.88
4k	0.75
5k	0.68



Prueba:

Prueba de formaldehído: Instituto Tecnológico Danés
Prueba del clima interior: Instituto Tecnológico Danés
Prueba de absorción acústica: Instituto Tecnológico Danés





BY VENØ

Información de contacto

Fog & Venø A/S
Buntmagervej 5,
DK-7490 Aulum
Tlf: (+45) 88 77 83 70
hello@fog-veno.com
www.byveno.com